

フットスイッチ FKD FNF

- 外部衝撃、落下物などによる誤動作防止カバー付、アルミ合金製フットスイッチです。
- 工作機械、プレス機械、木工機械など各種産業機器に幅広くご利用いただけるよう、1連式・2連式を用意しております。

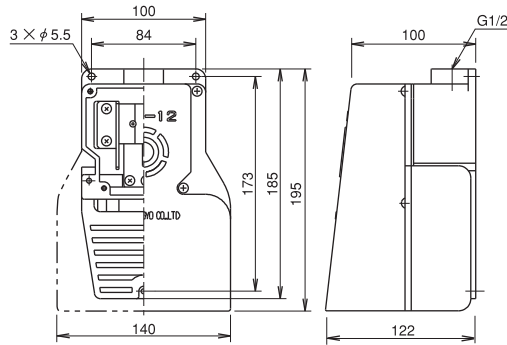
ご使用上の注意

- ペダルの上下に異物が挟まると、ペダルが踏めなかったり、戻らなくなったりするので注意してください。
- 2連式フットスイッチ（FNF-22）は、踏み違いによる危険がない場合に使用してください。
あるいは、危険を回避するような機構や、制御回路を併用してください。

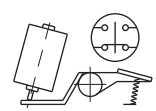
フットスイッチ FKD - 12H



材質	アルミ合金ダイカスト
質量	1555g
備考	

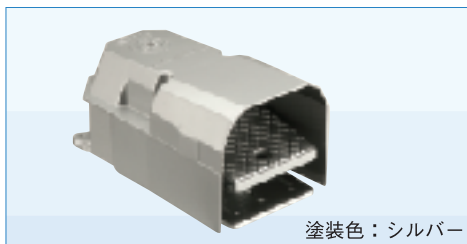


接点構成略図

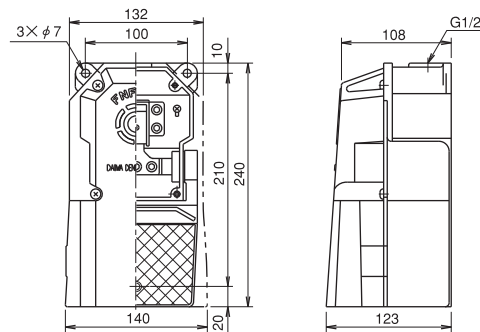


内蔵スイッチ：
富士電機製
HK244XP-2
AC220V 10A

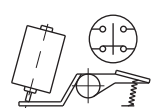
フットスイッチ FNF - 12H



材質	アルミ合金ダイカスト
質量	2300g
備考	



接点構成略図

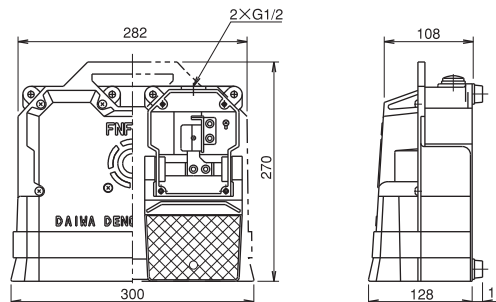


内蔵スイッチ：
富士電機製
HK244XP-2
AC220V 10A

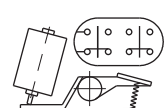
2連式フットスイッチ FNF - 22H



材質	アルミ合金ダイカスト
質量	5000g
備考	



接点構成略図



内蔵スイッチ：
富士電機製
HK244XP-2
AC220V 10A