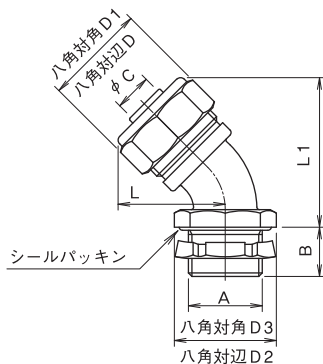


45° アングルコネク MH

- 制御盤類とフレキを接続する標準型45°アングルコネクです。
- フレキ末端を内外径共に保護するガイドカラーと、専用開発の締付リングを採用し、確実に締め付け・固定ができます。
- 防液・防塵構造：保護等級 IP67（P13フレキとコネク適合表参照）



単位 mm

呼称	記号	厚鋼ねじA			B	内径 C	締付前 長さ L	L1	対辺 D	対角 D1	対辺 D2	対角 D3	質量 (g)	入数 / 箱 (個)
		電線管 ねじ呼称	管用平行 ねじ呼称	推奨取付 穴径										
MH - 10 - 16	CTG 16	G 1/2	21	14	8.2	29	41	27	29	29	31.5	88	10	
12 - 16	CTG 16	G 1/2	21	14	10.7	30	42	27	29	29	31.5	86	10	
16 - 16	CTG 16	G 1/2	21	14	14	35	48	32	34.5	29	31.5	140	8	
16 - 22	CTG 22	G 3/4	27	14	14	35	48	36	39	36	39	144	8	
22 - 22	CTG 22	G 3/4	27	14	18.9	36	49	36	39	36	39	158	8	
28 - 28	CTG 28	G 1	34	16	24.5	44	60	46	50	47	51	268	5	
36 - 36	CTG 36	G 1 1/4	42	18	32	48.5	67	54	58.5	55	59.5	367	4	
42 - 42	CTG 42	G 1 1/2	48	18	38	54	74.5	60	65	64	69	482	3	
54 - 54	CTG 54	G 2	60	20	49.4	61	86	75	81	78	84.5	556	1	
70 - 70	CTG 70	G 2 1/2	76	27	60.8	86	116	95	103	95	103	1608	1	
材 質	本体：黒心可鍛鋳鉄													
備 考														

上表以外の呼称についてはお問い合わせください。

Shanghai Yakugen Industrial Automation Equipment Co.,Ltd.

TEL:021-5652-0009 FAX:021-3636-9885

E-mail:sales@daiwadengyo.cc

URL:www.daiwadengyo.cc