

# NSP-11

- SPTシリーズよりも定格電圧、電流の大きい製品です。
- 把手に固定用ワイヤーを装備したNSP-11-Wもあります。(ワイヤー長さ280mm)

## NSP-11



## NSP-11-UL

UL規格認定品 E108407



## NSP-11-CSA

CSA規格認定品 LR67284

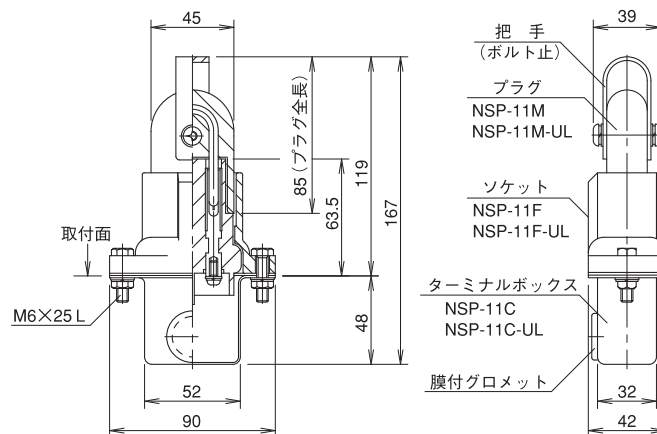


### 仕様・定格

定格	600V, 30A (Min24V, 5mA)
質量	標準: 420g
	UL : 430g
	CSA : 445g
配線端子	2 × M4
把手取付	ボルト、ナット
取付板厚	最大4.5mm

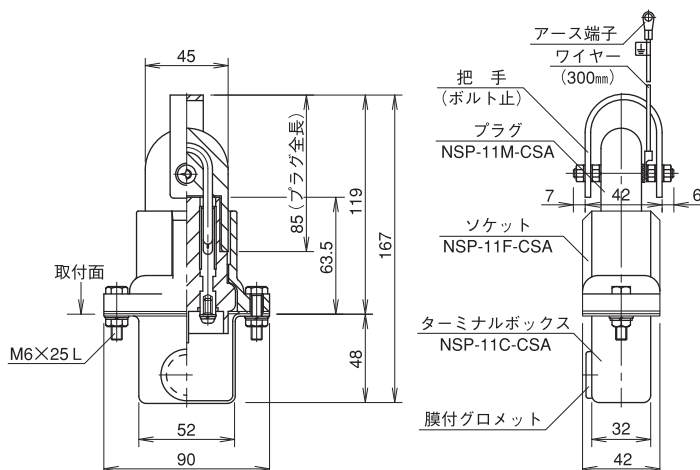
## NSP-11・NSP-11-UL

※ UL規格認定品の絶縁体材質は、NSP-11と異なります。

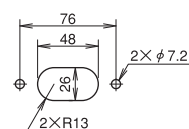


## NSP-11-CSA

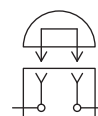
※ CSA規格認定品の絶縁体材質は、NSP-11と異なります。  
また、把手に接地用ワイヤーが装備されています。



取付穴



回路図



(NSP-11・NSP-11-UL・NSP-11-CSA 共通)