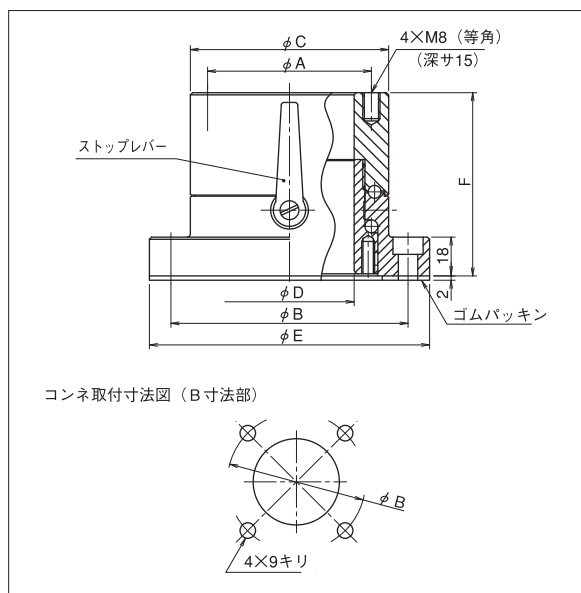


# 回転式セットアップコンネ（フランジ式） RPGE-B

※ PPG・RPG・RPFシリーズとは仕様が異なります。

- 操作ボックスをボルトで直接取り付けできるペンダントコンネです。
- 圧縮、引張り双方向及び偏荷重に使用できますが、制御盤などの取付面の強度にご配慮ください。
- 回転角度は90°と180°です。



## 発注方法

発注の際は、下記のことをご指示願います。

(例) RPGE - 70B - 90 - L

呼称 (70B、82B)

回転角度 (90、180)

ストップレバー  
有：L  
無：N

単位 mm

記号	A	B	C	D	E	F	単純垂直 最大荷重 N	偏荷重 X軸1m N	質量 (g)
呼称									
RPGE - 70B	76	110	92	60	130	85	12000	350	2950
82B	90	125	106	73	145	90	14000	500	3820
材質	鋼及び鋳鉄								
備考									