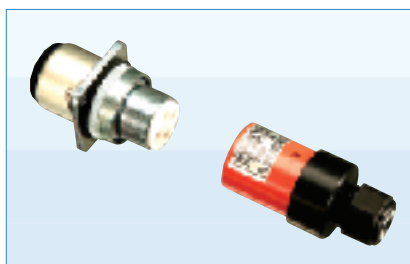


# RSPT-22-G

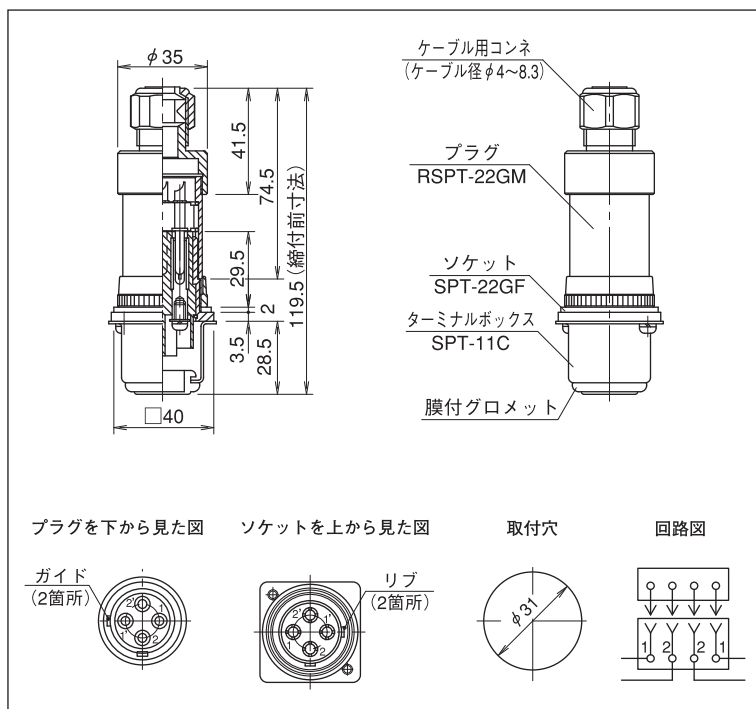
**⚠** やむを得ず一時的にインターロック機能を中断させたり、遠隔操作の必要がある場合などにご使用頂けます。インターロックプラグは、作業者の安全を確保することが目的の商品です。  
 ご使用に際しては運用上の用途を明確にし、動作速度・動作範囲・出力の制限などの対策を講じ安全管理の徹底をお願いします。

■ RSPT-11M同様に遠隔操作ができる2回路対応の製品です。



■ 仕様・定格

定 格	250V, 15A (Min24V, 5mA)
質 量	240g
配線端子	ソケット：4×M4 プラグ：半田付け
取付板厚	最大6mm



- SPT 1回路
- SPT 2回路
- NSP 1回路
- 小型
- 特殊用途
- オプション

- RSPT-11M
- RSPT-22-G
- SPT-11GMY
- SPT-11-S14
- SPT-22-S14