

SPRS-11G

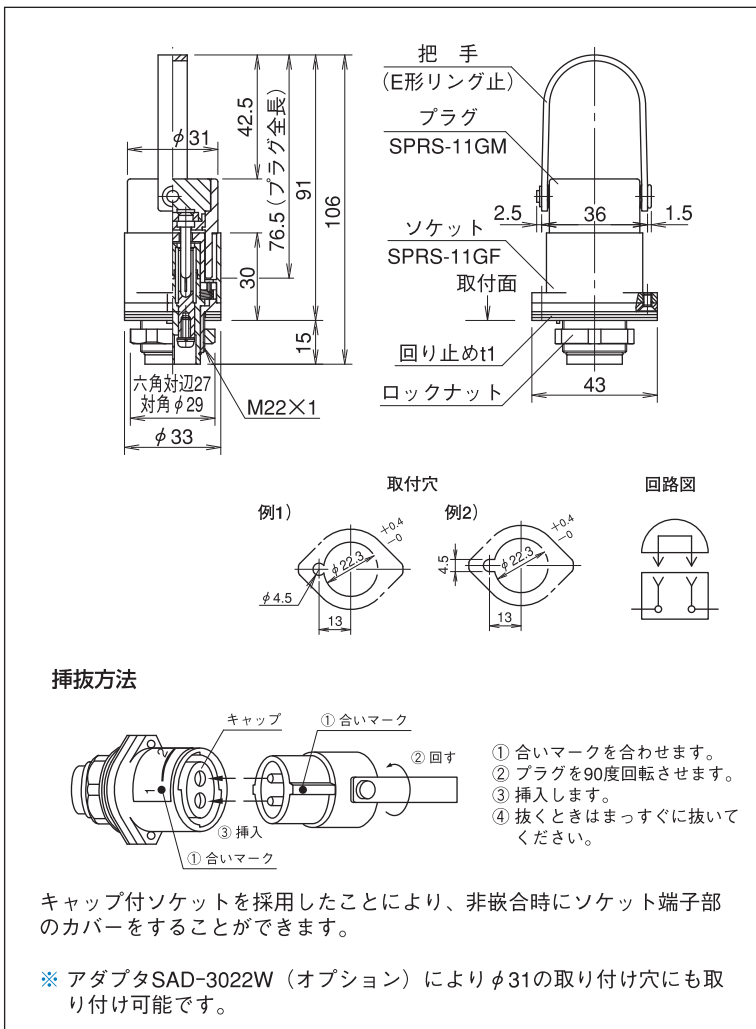
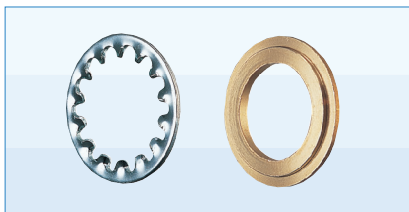
■ キャップ付ソケットを採用したことにより、非嵌合時にソケット端子部のカバーをすることができます。
 ※ アダプタSAD-3022W（オプション）によりφ31の穴にも取り付け可能です。



仕様・定格

定 格	250V, 10A (Min24V, 5mA)
質 量	190g
配線端子	2×M3
把手取付	ボルト、E形リング
取付板厚	φ22取付：最大5mm φ31取付 (SAD-3022W併用)：最大4.5mm

SAD-3022W



SPT
1回路

SPT
2回路

NSP
1回路

小型

特殊用途

オプション

SPRS-11G

SPS-22A/B
SPS-24A/B