

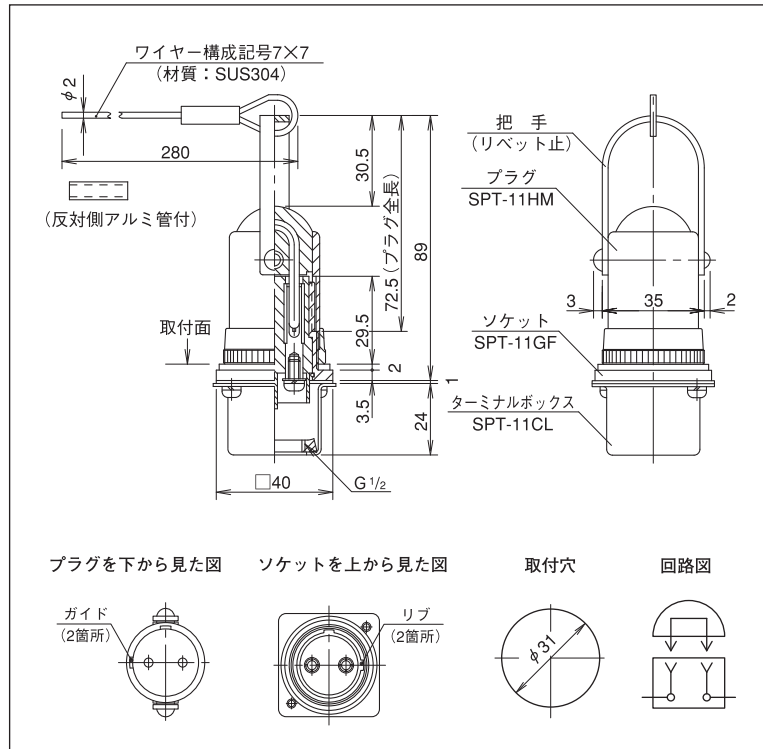
SPT-11-H

- プラグとソケットにガイド・リブを設け、嵌合位置を特定しています。
- ターミナルボックス部の膜付グロメットの代わりに、G 1/2のロックナットを装備し、コネクタ接続が可能です。



仕様・定格

定 格	250V, 15A (Min24V, 5mA)
質 量	215g
配線端子	2 × M4
把手取付	リベット
取付板厚	最大6mm



SPT
1回路

SPT
2回路

NSP
1回路

小型

特殊用途

オプション