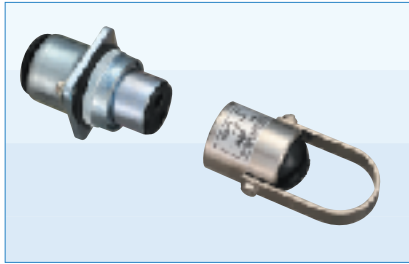


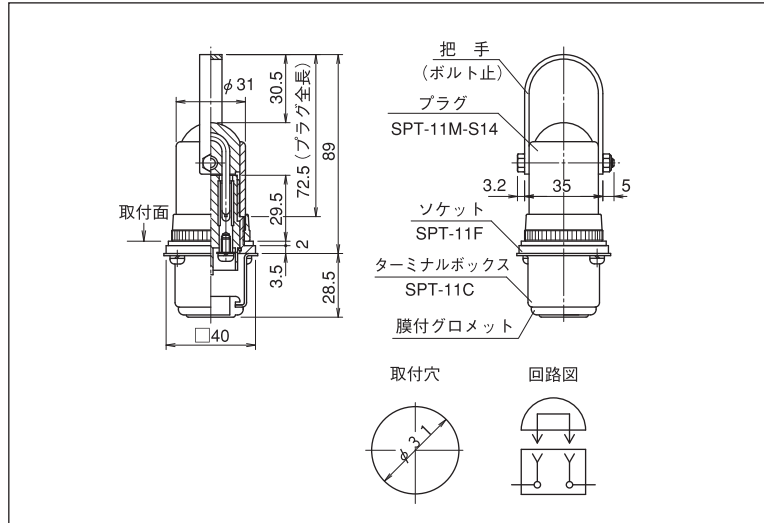
SPT-11-S14

■ プラグカバーと把手がステンレス製（表面処理なし）です。そのため塗装剥がれの心配がありません。
（その他主な仕様・寸法はSPT-11と同様です。）



■ 仕様・定格

定 格	250V, 15A (Min24V, 5mA)
質 量	212g
配線端子	2 × M4
把手取付	ボルト、ナット
取付板厚	最大6mm



SPT
1回路

SPT
2回路

NSP
1回路

小型

特殊用途

オプション

RSPT-11M
RSPT-22-G

SPT-11GMY
SPT-11-S14
SPT-22-S14