

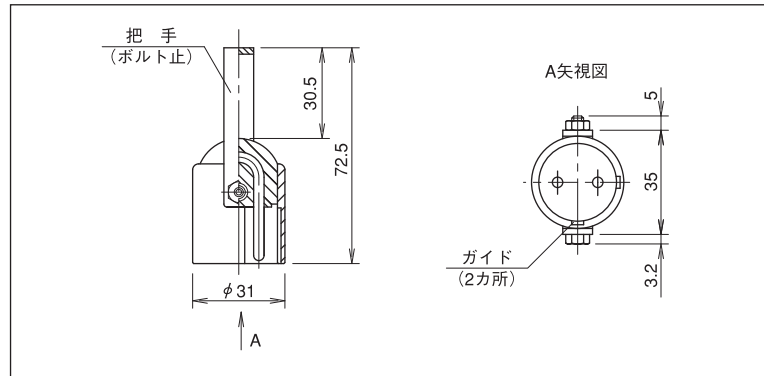
SPT-11GMY

■ プラグ塗装色が黄色なので標準品（オレンジ）との識別ができます。
 ガイドを設け嵌合位置を特定していますので、SPT-22-Gとの併用により2回路のうち1回路だけを通电させるなどの使用が可能です。



仕様・定格

| | |
|------|-------------------------|
| 定 格 | 250V, 15A (Min24V, 5mA) |
| 質 量 | 85g |
| 把手取付 | ボルト、ナット |



SPT
1回路

SPT
2回路

NSP
1回路

小型

特殊用途

オプション

RSPT-11M
RSPT-22-G

SPT-11GMY
SPT-11-S14
SPT-22-S14