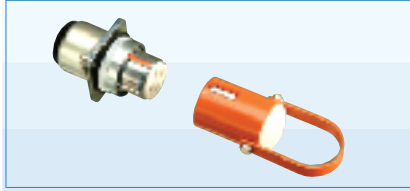


# SPT-22-G

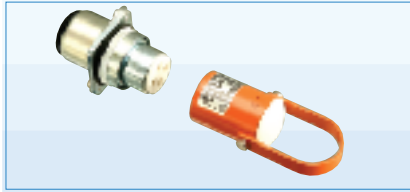
- 2回路対応の製品です。
- プラグとソケットにガイド・リブを設け、嵌合位置を特定しています。
- 把手に固定用ワイヤーを装備したSPT-22-G-Wもございます。(ワイヤー長さ280mm)

## SPT-22-G



## SPT-22-G-UL

UL規格認定品 E108407

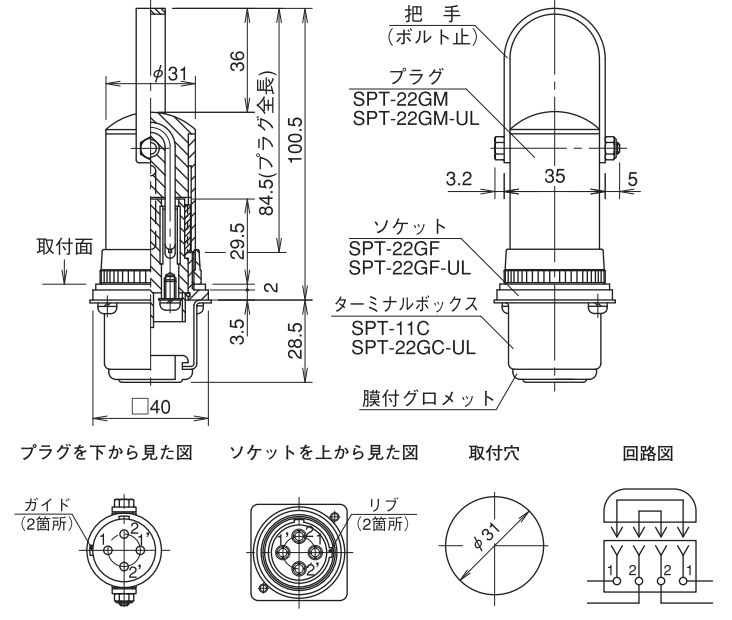


### 仕様・定格

定 格	250V, 15A (Min24V, 5mA)
質 量	標準・UL: 235g
配線端子	4 × M4 (圧着端子付)
把手取付	ボルト、ナット
取付厚板	最大6mm

## SPT-22-G・SPT-22-G-UL

※ UL規格認定品の形状及び材質は、SPT-22と同じです。



SPT  
1回路

SPT  
2回路

NSP  
1回路

小型

特殊用途

オプション