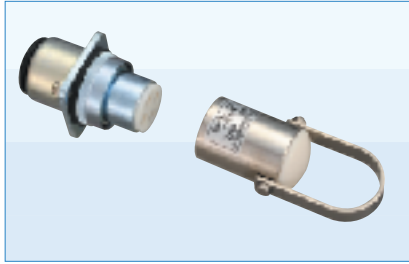


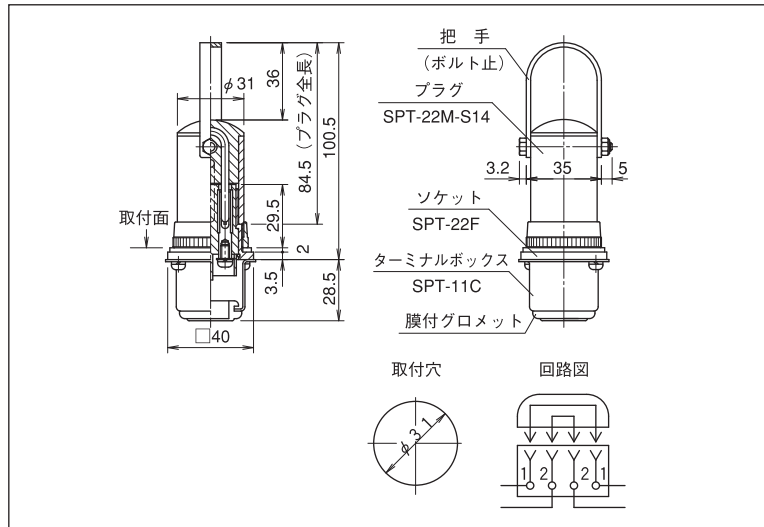
# SPT-22-S14

■ プラグカバーと把手がステンレス製（表面処理なし）です。そのため塗装剥がれの心配がありません。  
（その他主な仕様・寸法はSPT-22と同様です。）



## 仕様・定格

定 格	250V, 15A (Min24V, 5mA)
質 量	256g
配線端子	4 × M4 (圧着端子付)
把手取付	ボルト、ナット
取付板厚	最大6mm



SPT  
1回路

SPT  
2回路

NSP  
1回路

小型

特殊用途

オプション

RSPT-11M  
RSPT-22-G

SPT-11GMY  
SPT-11-S14  
SPT-22-S14