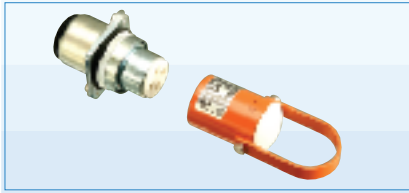


SPT - 22

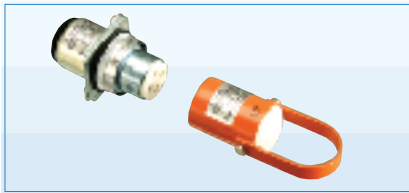
- 2回路対応の製品です。
- φ30シリーズの押しボタンスイッチなどと同様に、締め付けリングの採用により取り付けが容易です。
- 把手に固定用ワイヤーを装備したSPT-22-Wもございます。(ワイヤー長さ280mm)

SPT - 22



SPT - 22 - UL

UL規格認定品  E108407

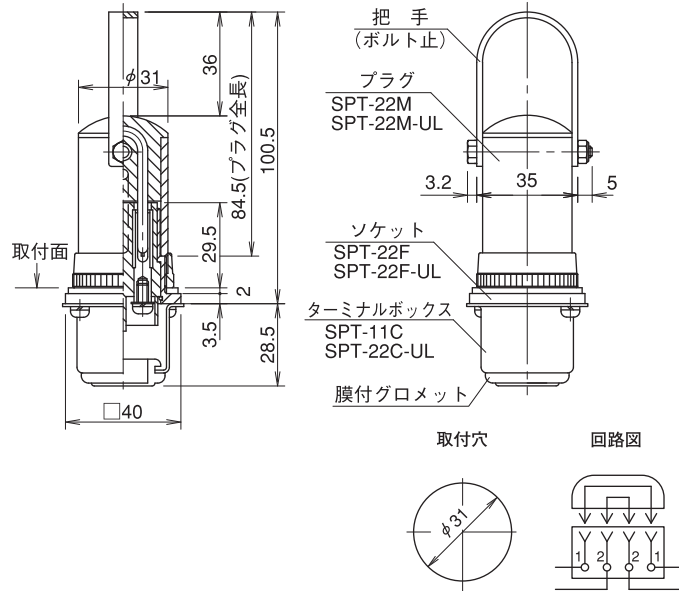


仕様・定格

定 格	250V, 15A (Min24V, 5mA)
質 量	標準・UL : 235g
配線端子	4 × M4 (圧着端子付)
把手取付	ボルト、ナット
取付厚板	最大6mm

SPT - 22 ・ SPT - 22 - UL

※ UL規格認定品の形状及び材質は、SPT-22と同じです。



SPT
1回路

SPT
2回路

NSP
1回路

小型

特殊用途

オプション