

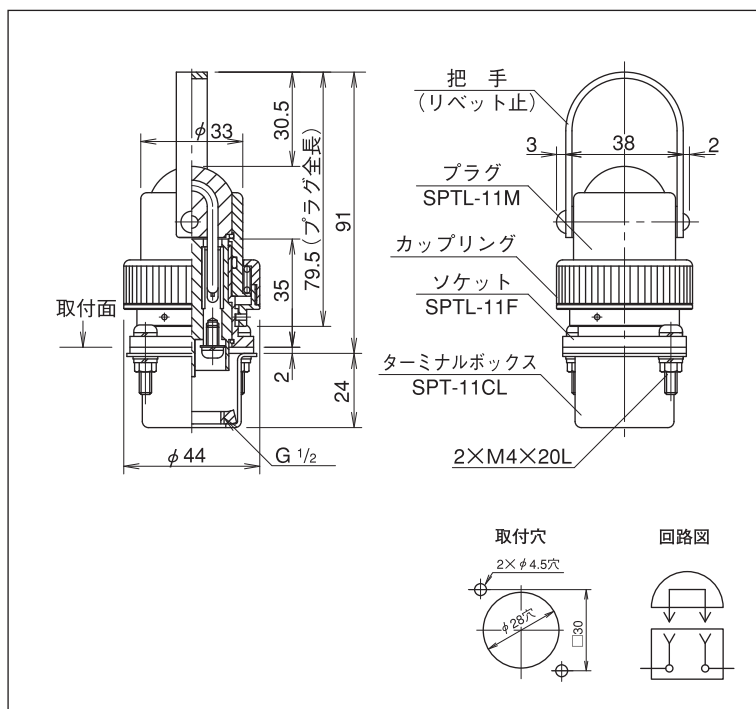
# SPTL - 11

- プラグを差し込み、カップリングを時計方向に回すとロックされますので、下向き取り付けが可能です。
- プラグ内側にOリングを採用し、嵌合時には粉塵などの異物の侵入を防ぎます。
- ターミナルボックス部の膜付グロメットの代わりに、G1/2のロックナットを装備し、コネクタ接続が可能です。
- 把手に固定用ワイヤーを装備したSPTL-11-Wもあります。（ワイヤー長さ280mm）



## 仕様・定格

定 格	250V, 15A (Min24V, 5mA)
質 量	210g
配線端子	2 × M4
把手取付	リベット
取付板厚	最大6mm



- SPT 1回路
- SPT 2回路
- NSP 1回路
- 小型
- 特殊用途
- オプション

- SPT-11
- SPT-11-UL
- SPT-11-CSA
- SPT-11-H
- SPT-11DL
- SPTL-11
- SPT-3CD