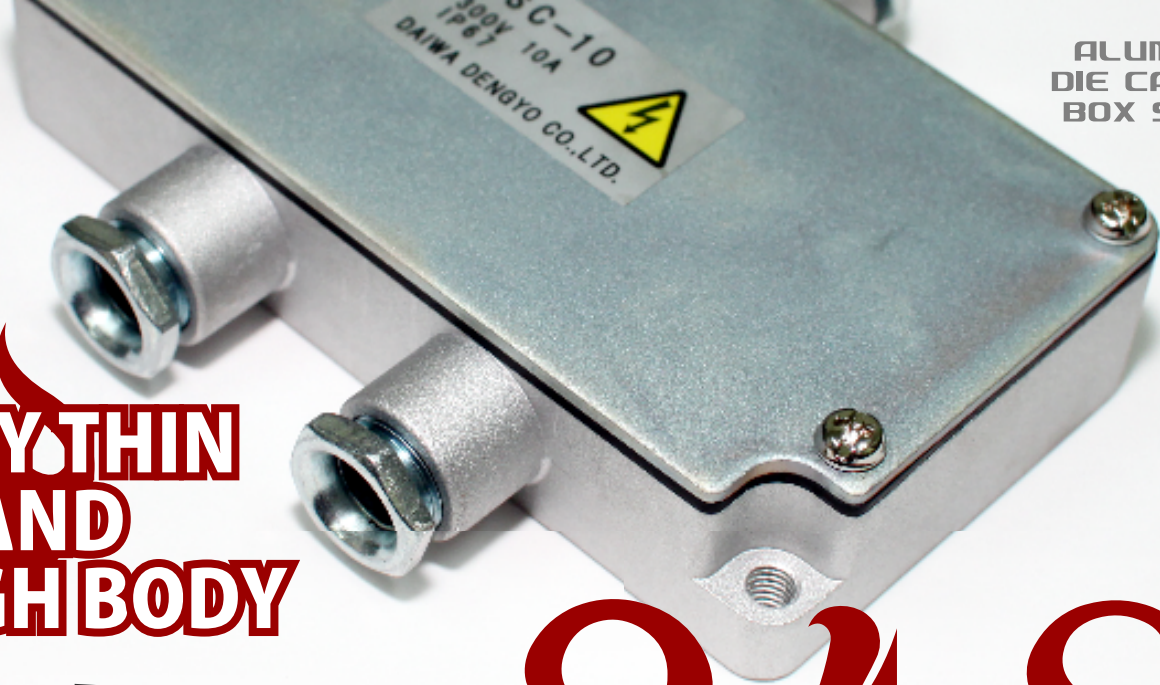


ALUMINUM
DIE CASTING
BOX SERIES



VERY THIN
AND
TOUGH BODY

衝撃の

24.8 mm

業界最薄

※当社調査による

アルミボックス



実物大

TYPE TBSC-10

強靱ボディ

アルミ合金ダイカスト製のため、プラスチック製と比較して機械的強度だけでなく、切削油にも優れた耐久性を持ちます。

防塵・防水

IP67 の防塵防水構造を持っているので、水や切削油の飛沫がかかる場所でもご使用できます。

省力配線

端子台付きのため、そのまま配線が行えます。TBSC はケーブルコンネの機能を備えており、作業が省力化されます。

省スペース

お客様の立場にたったコンパクト設計です。狭い場所や任意の場所にご利用頂けます。



Shanghai Yakugen Industrial Automation Equipment Co.,Ltd.

TEL:021-5652-0009 FAX:021-3636-9885

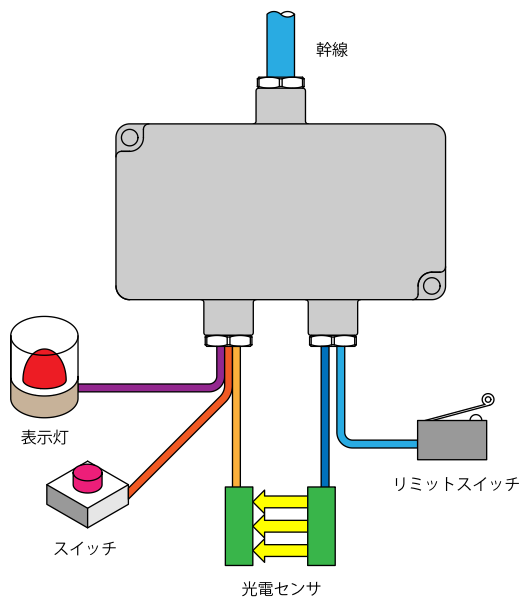
E-mail:sales@daiwadengyo.cc

URL:www.daiwadengyo.cc

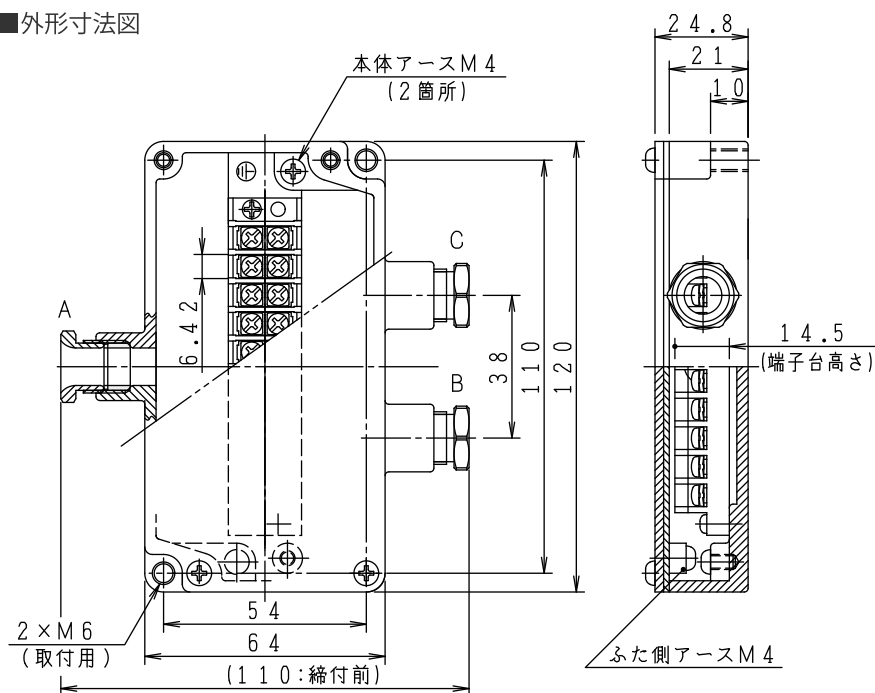


端子台	300V 10A、10P、M3 ねじ UL・TUV 認定品
材質	本体 : アルミ合金ダイカスト [表面処理無し] ふた : SPCC [ユニクロ (三価クロメート) めっき] カバーナット : 亜鉛合金ダイカスト [ユニクロ (三価クロメート) めっき]
質量	360g
備考	防水性を損なう恐れがあるため、摩耗した締付ゴムは必ず交換してください。

■使用例



■外形寸法図



INFORMATION



10P 端子台付きのため、そのまま配線が行えます。(本体・ふたにアースねじ付き)



単心 / 多心共に幅広いケーブル径の選択が可能です。

OPTIONAL PARTS

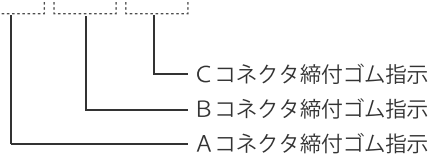


埋栓プラグ ANYP-060

使用しないコネクタの閉止用に埋栓プラグをご用意。(Φ6 単芯に ANYP-060 を挿入してください) プラグをカットすればΦ4 単芯として使用可能。

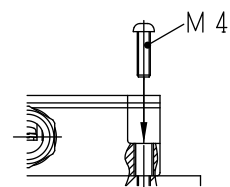
型式指定方法 ご注文の際は下記の数字をご指示ください

例 TBSC-10-10 34 34



締付ゴム指示内容

- 10: 適用ケーブル径 Φ10~8 (単心)
- 08: 適用ケーブル径 Φ8~6 (単心)
- 06: 適用ケーブル径 Φ6~5 (単心)
- 24: 適用ケーブル径 Φ4~3 (2心)
- 34: 適用ケーブル径 Φ4~3 (3心)



※ふた側からボックスを固定する場合は M4 ねじをご使用ください。



大和電業株式会社

本社 TEL:03-3719-3611 FAX:03-5721-7053 〒150-0022 東京都渋谷区恵比寿南2-9-2

大阪営業所 TEL:06-6539-8808 〒550-0015 大阪市西区南堀江4-3-20
名古屋営業所 TEL:052-915-1535 〒462-0825 名古屋市北区大曾根1-7-11
富士出張所 TEL:0545-52-3152 〒417-0043 富士市荒田島町10-50
金沢出張所 TEL:076-242-3729 〒921-8025 金沢市増泉4-10-25
広島出張所 TEL:082-239-3872 〒733-0003 広島市西区三篠町2-17-17